

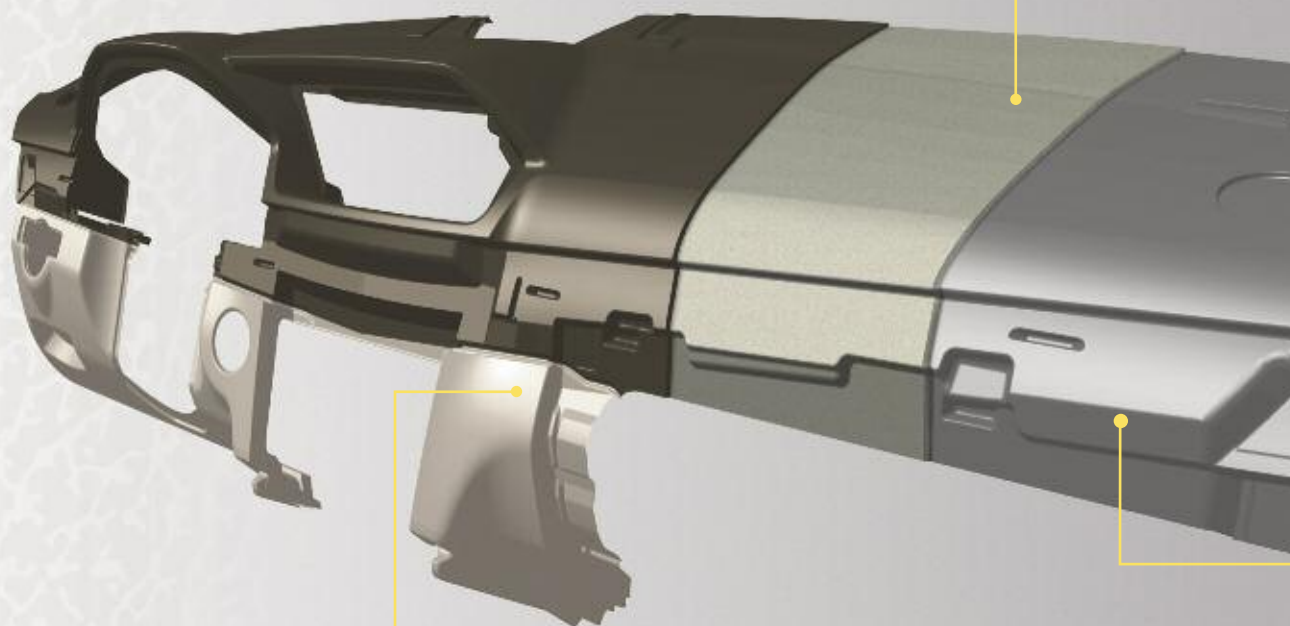
GRÜNER FAKTOR

RECTICEL Interieurs bieten eine funktionale Antwort auf das gestiegene Bewusstsein für die Umwelt – das nennen wir **AUTOMOTIVE**.

RECTICEL
Automotive

INNOVATIONEN FÜR NEUES DENKEN

Das Automobil gehört zur Lebensqualität des modernen Menschen. Die Vorteile individueller Mobilität verlangen nach realistischen Lösungen in der umweltbewussten Fahrzeugproduktion. Unsere PUR-Interieurs sind die Antwort auf zukünftige Anforderungen.



Recycling als Herausforderung

Green  Concept



Das thermische Recycling von PUR-Resten ist heutzutage noch immer der übliche Weg zur Weiterverwendung. Bei RECTICEL Automotive bekommen PUR-Haut- und Schaumreste noch ein zweites und sinnvolles Leben:

PHYSISCHES RECYCLING

Das PUR wird zu Granulat oder Flocken zerkleinert und für ausgewählte Kompositschaumanwendungen als Füllstoff eingesetzt.

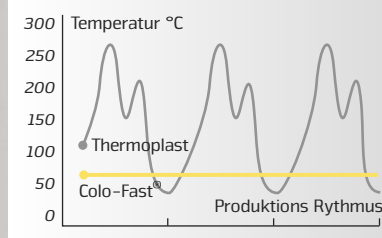
Sowohl im Automobilbau als auch in anderen Bereichen wie Landwirtschaft, Verpackung, Sport, Schuhe oder Böden gibt es Verwendungen, die den recycelten Komfort wieder nutzen. Die Marken Recfoam®, Recmat® und Renoflex® sind dafür erfolgreiche Beispiele.

CHEMISCHES RECYCLING

Glykolyse und Hydrolyse sind mittlerweile ausgereifte Prozesse, die erneut PUR-Rohstoffe generieren können. Diese sogenannten recycelten Polyole oder andere Rohstoffe können in viele PUR-Anwendungen aus dem Hause RECTICEL eingesetzt werden. Der Kreis schließt sich, wenn zukünftig ein Einsatz in der ursprünglichen Anwendung im Automobilbau möglich wird. Eine Colo-Sense® Haut auf Basis recycelte Polyole ist bereits in Entwicklung.



Weniger Energie für mehr Qualität



RECTICEL Automotive – Formhaut / Schaum / Formträger

Die exothermische Reaktion bei PUR-Prozessen ermöglicht es, auf einem gleichmäßig niedrigem Energieniveau zu produzieren. Die Produktionstemperatur bleibt überall konstant in einem Bereich von 60°C bis maximal 80°C. Andere Technologien benötigen z.B. bei Verwendung eines Thermoplasts hohe und damit energie-reiche Verarbeitungstemperaturen von bis zu 250°C.

Neue Wege mit nachwachsenden Ressourcen



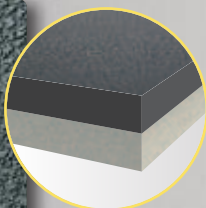
RECTICEL Automotive – Formhaut / Schaum / Formträger

Bestimmte Pflanzen liefern nach Extraktion und Modifikation die sogenannten Biopolyole. Der Einsatz dieser nachwachsenden Rohstoffe macht PUR weniger abhängig von erdölbasierten, synthetischen Polyolen. Formhaut- und Schaum-konzepte sind bereits entwickelt: gut für die Umwelt und gleichzeitig ohne Kompromisse hinsichtlich Komforteigenschaften und Langlebigkeit.

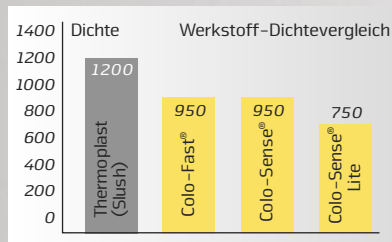
Leichtigkeit ohne Kompromisse

RECTICEL Automotive – Formhaut

Die Weiterentwicklung von Colo-Fast® führt zur Gewichtsreduzierung von 25% gegenüber thermoplastischer Slush-Haut. Bei Colo-Sense® Lite erhöht sich die Reduzierung noch weiter auf über 35%.



Colo-Sense® Lite



RECTICEL Automotive – Schaum

Aktueller Stand ist die Entwicklung von Komfortschaum mit geringerer Dichte und partiellem, dünnerem Schaumaufbau bei gleichen Materialeigenschaften.

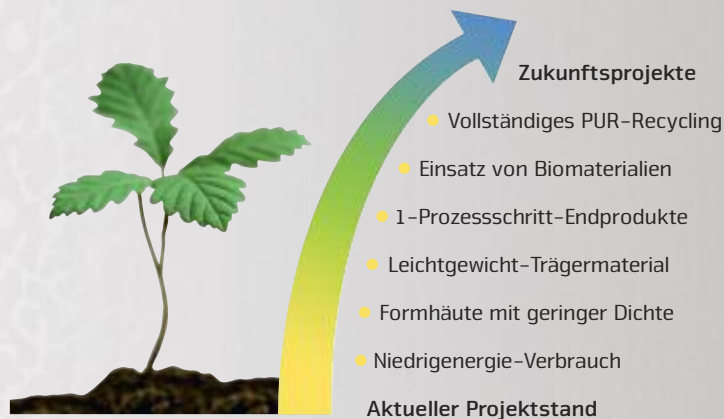
RECTICEL Automotive – Compo-Lite® Formträger

Die 3-dimensionalen Träger aus Compo-Lite® zeichnen sich durch hohe Festigkeit bei sehr geringem Gewicht aus und werden in einem einzigen Herstellungsschritt gesprüht. Einen Kern von flexiblem Schaum – auf beiden Seiten mit Glas- bzw. Naturfasern angereichert – stabilisiert die gewünschte, gesprühte PUR-Formhaut. Dabei reduziert sich – verglichen mit den konventionellen Herstellungsverfahren – das Gewicht um 30 – 40%.



ÖKONOMIE OHNE KOMPROMISSE

Für uns steht die Balance zwischen anspruchsvollen Interieurs und einer hohen ökonomischen Verantwortung im Vordergrund. Von der effektiven Produktion bis zum zukunftsweisenden Bauteil.



Colo-Fast® ist das Basismaterial für alle von RECTICEL *Automotive* produzierten Interieurbauteilen. Das patentierte Material wird seit vielen Jahren kontinuierlich eingesetzt und weiterentwickelt. Dadurch haben sich RECTICEL *Automotive* Bauteile den gestiegenen Anforderungen des automobilen Marktes angepasst und setzen immer wieder Maßstäbe für höchste Interieurqualität.

Verschiedene Bauteile erfordern eigene Sprüh- bzw. Verarbeitungsverfahren:

- Sprühtechnologie, in ein- und mehrfarbigen Ausführungen
- Gießtechnologie (RIM)
- Umgießtechnologie (ROM)



Recticel Automobilsysteme GmbH
Im Mühlenbruch 10 - 12
D-53639 Königswinter
Telefon +49-(0)2223-7500-0
Email info-ras@recticel.com

www.recticel-automotive.com

RECTICEL *Automotive* gehört zum belgischen Konzern RECTICEL, der mit vier Geschäftsbereichen in Europa, in den USA und in Asien erfolgreich mit dem Werkstoff Polyurethan operiert.